

# Claim Drafting Homework

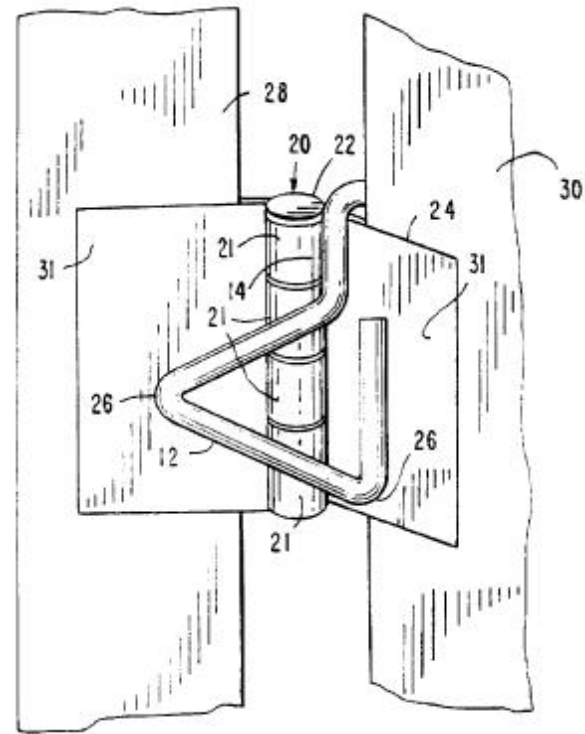
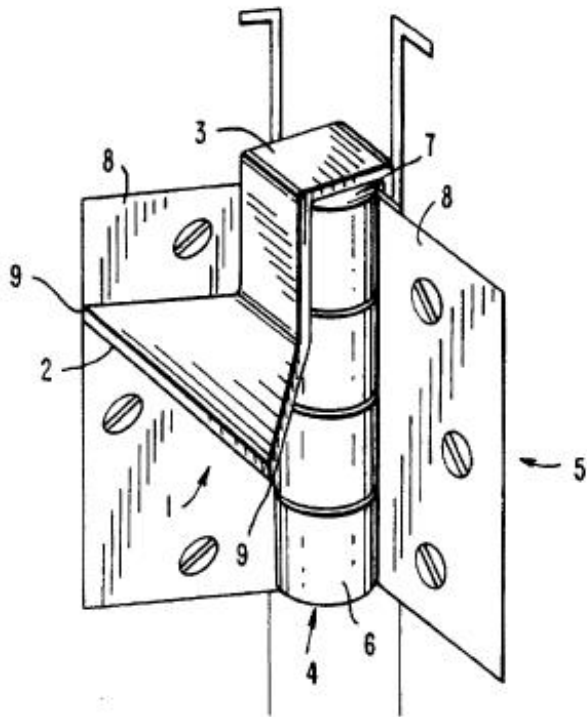
# Homework

## 自习内容

- Will discuss the following examples next month 将回在五月的讲座中讨论下面三个例子
  - Door Stop 门阻装置
  - Vertical Spiral Inductor 垂直螺旋电感
  - Gmail's "View as Slideshow" Feature  
Gmail的看幻灯技术特征

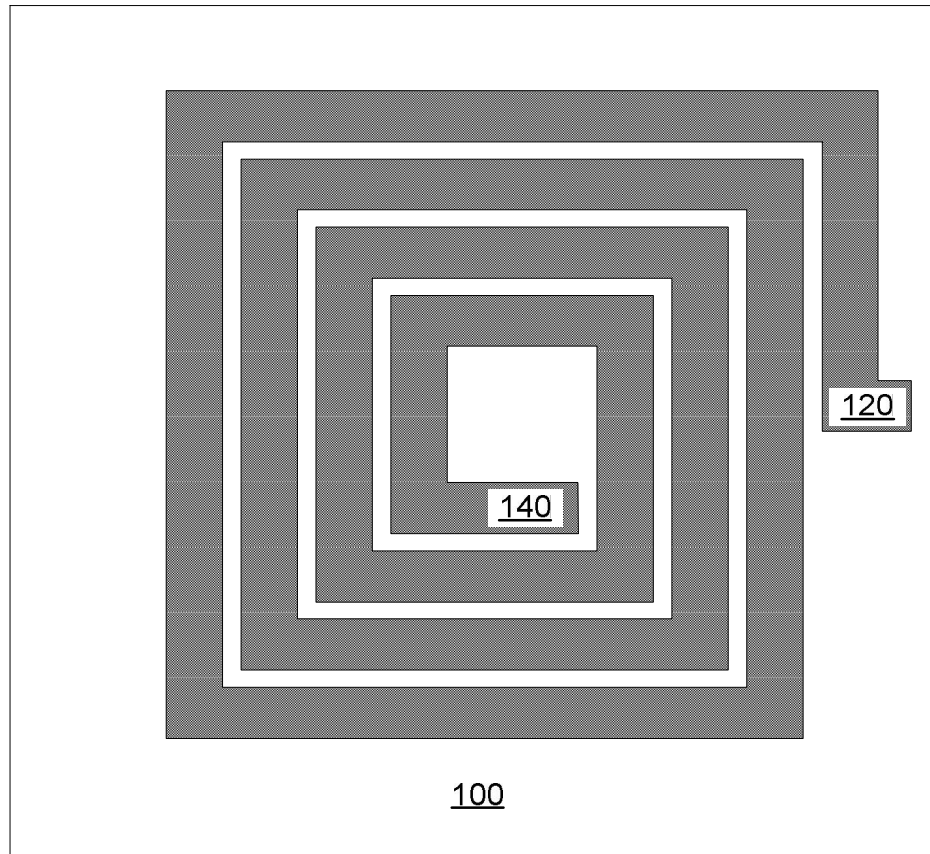
# Door Stop 门阻装置

- Prior Art 先有技术
- Invention 发明



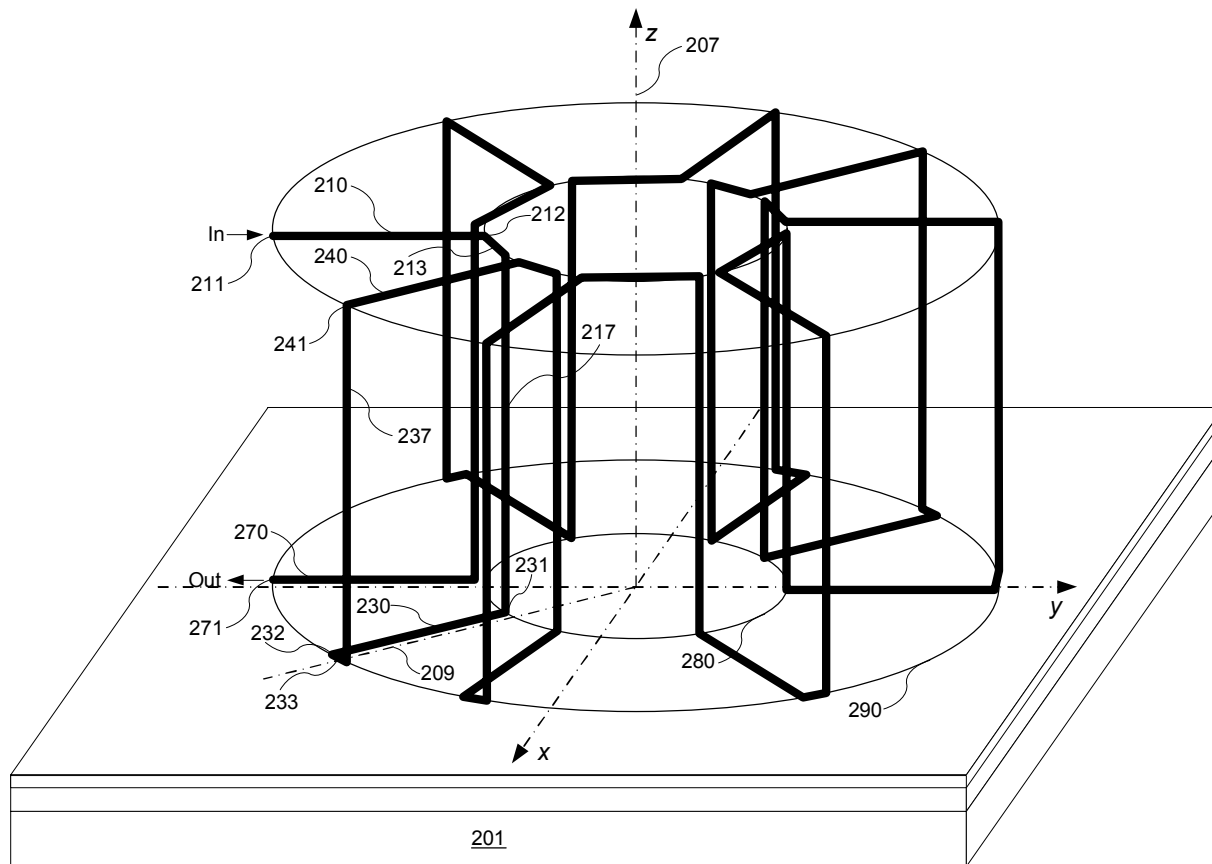
# Vertical Spiral Inductor 垂直螺旋电感

Prior Art 现有技术



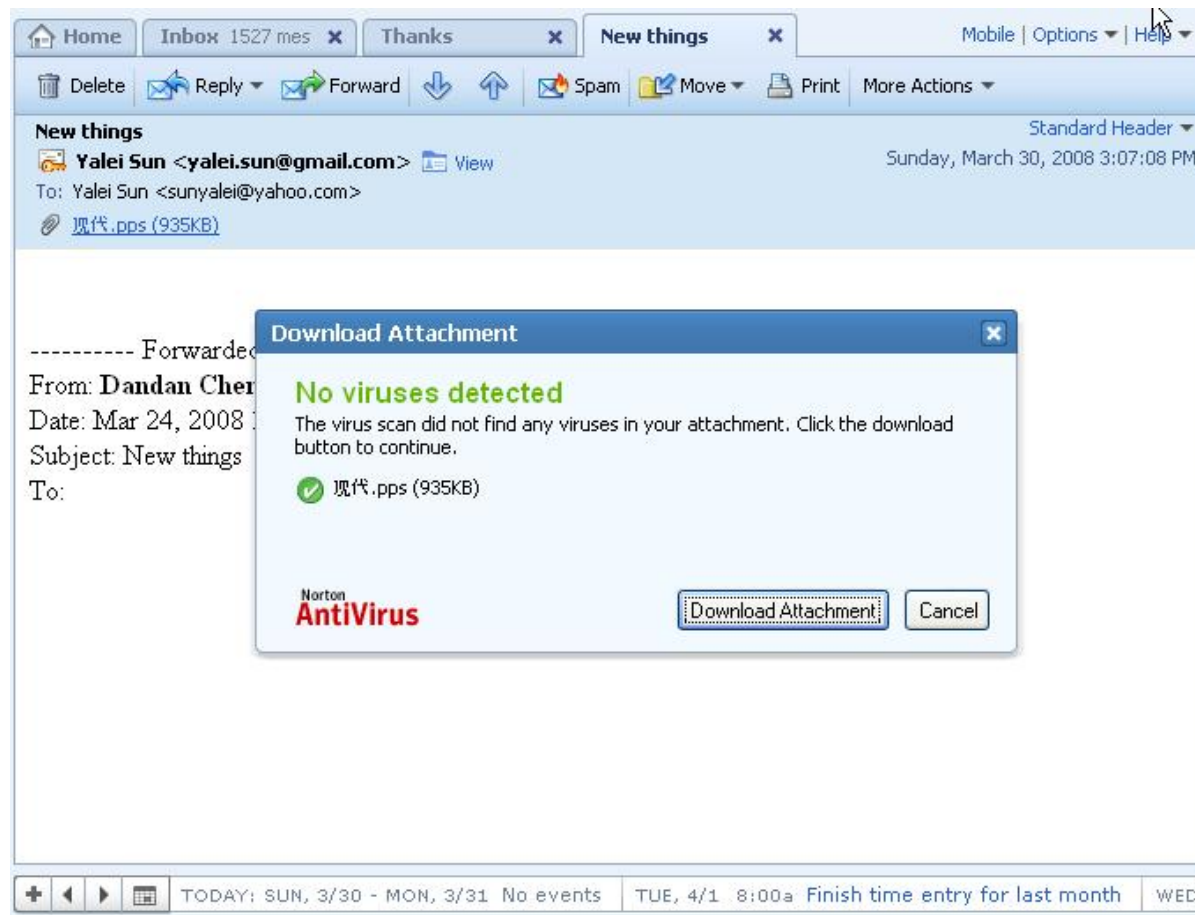
# Vertical Spiral Inductor 垂直螺旋电感

Invention 发明



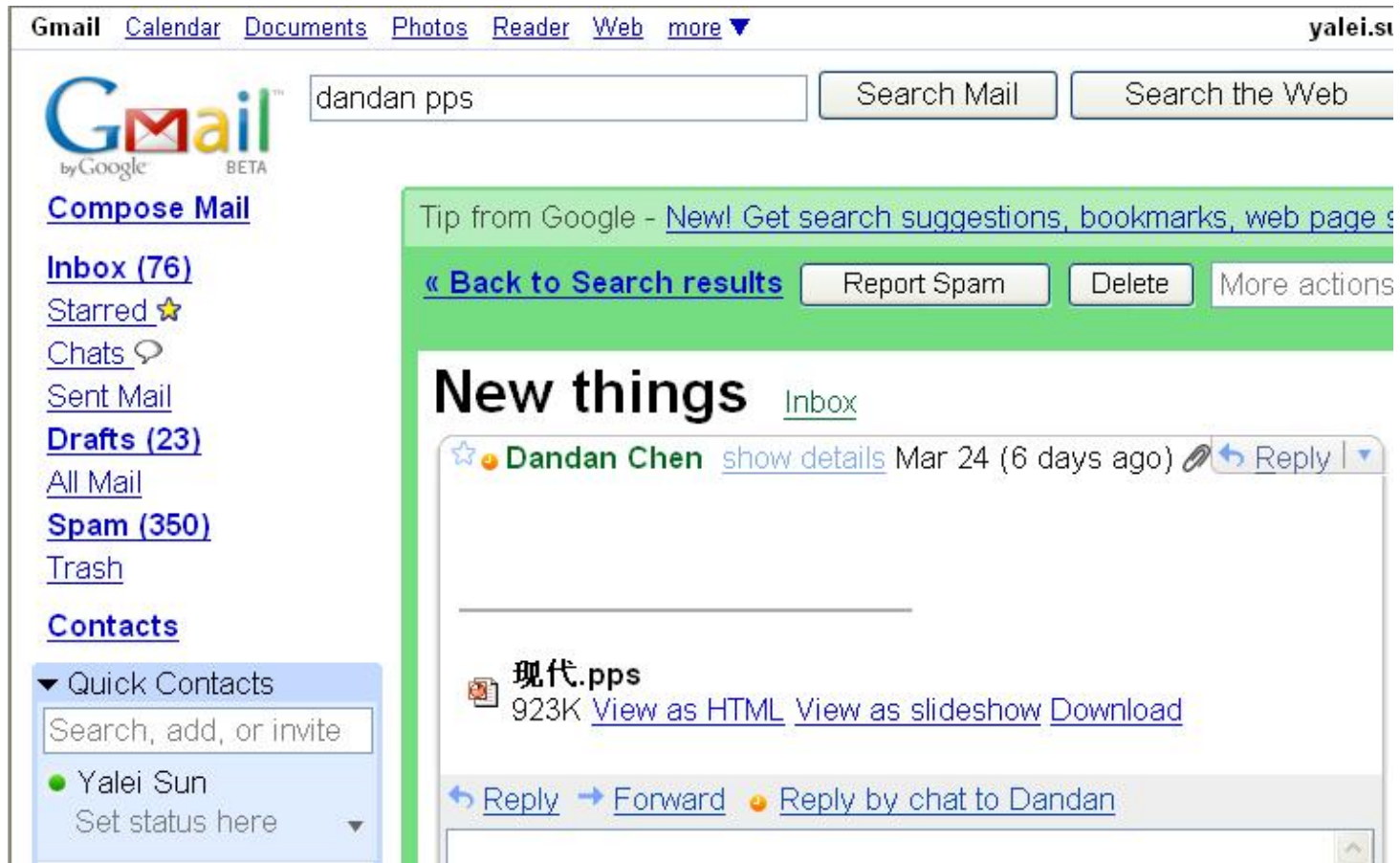
# “View as Slideshow” 看幻灯技术特征

## Prior Art 先有技术



# “View as Slideshow” 看幻灯技术特征

## Invention 发明



# “View as Slideshow” 看幻灯技术特征

Invention 发明

